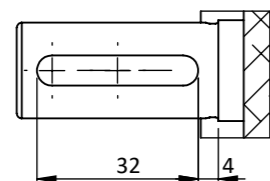
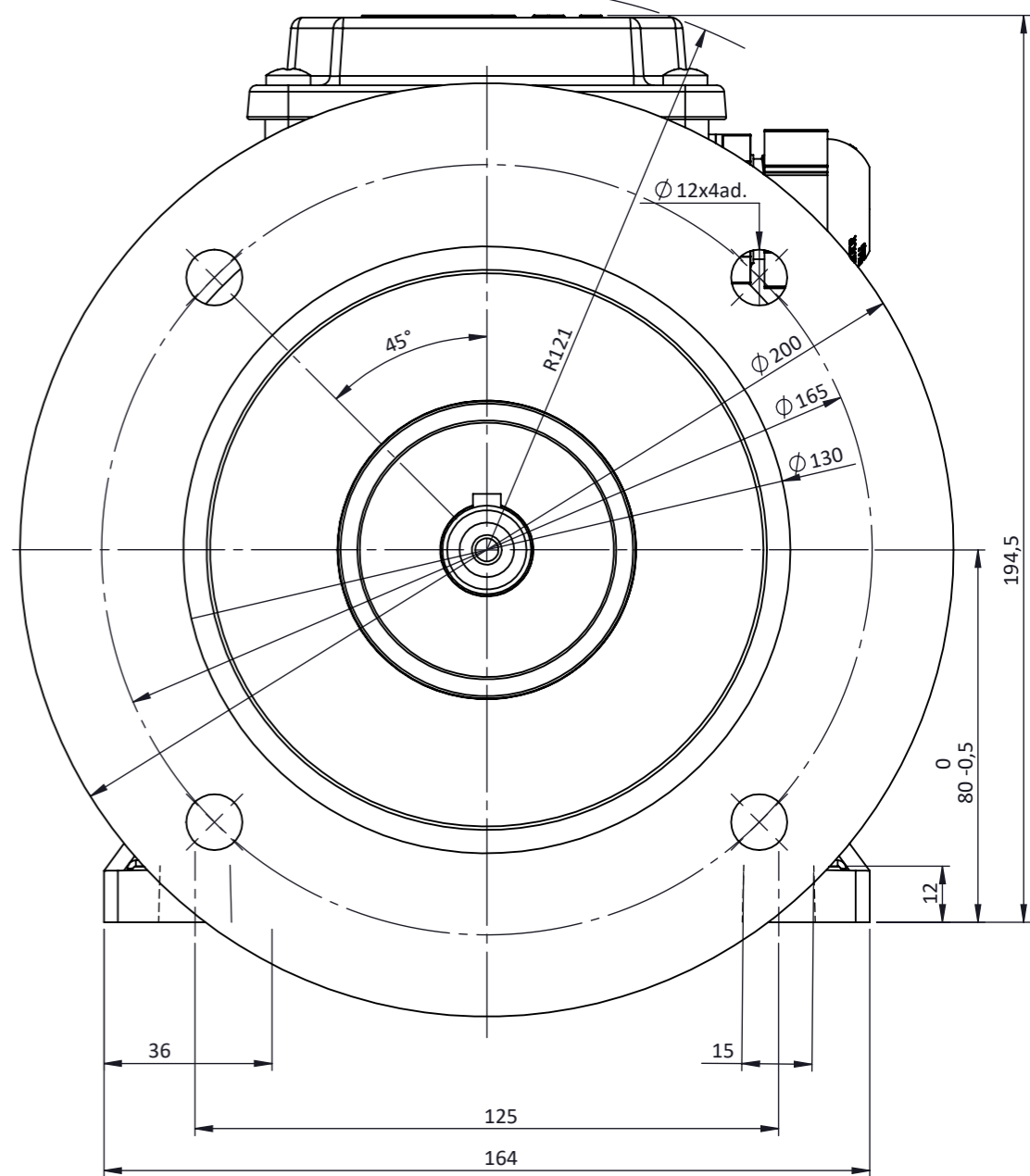
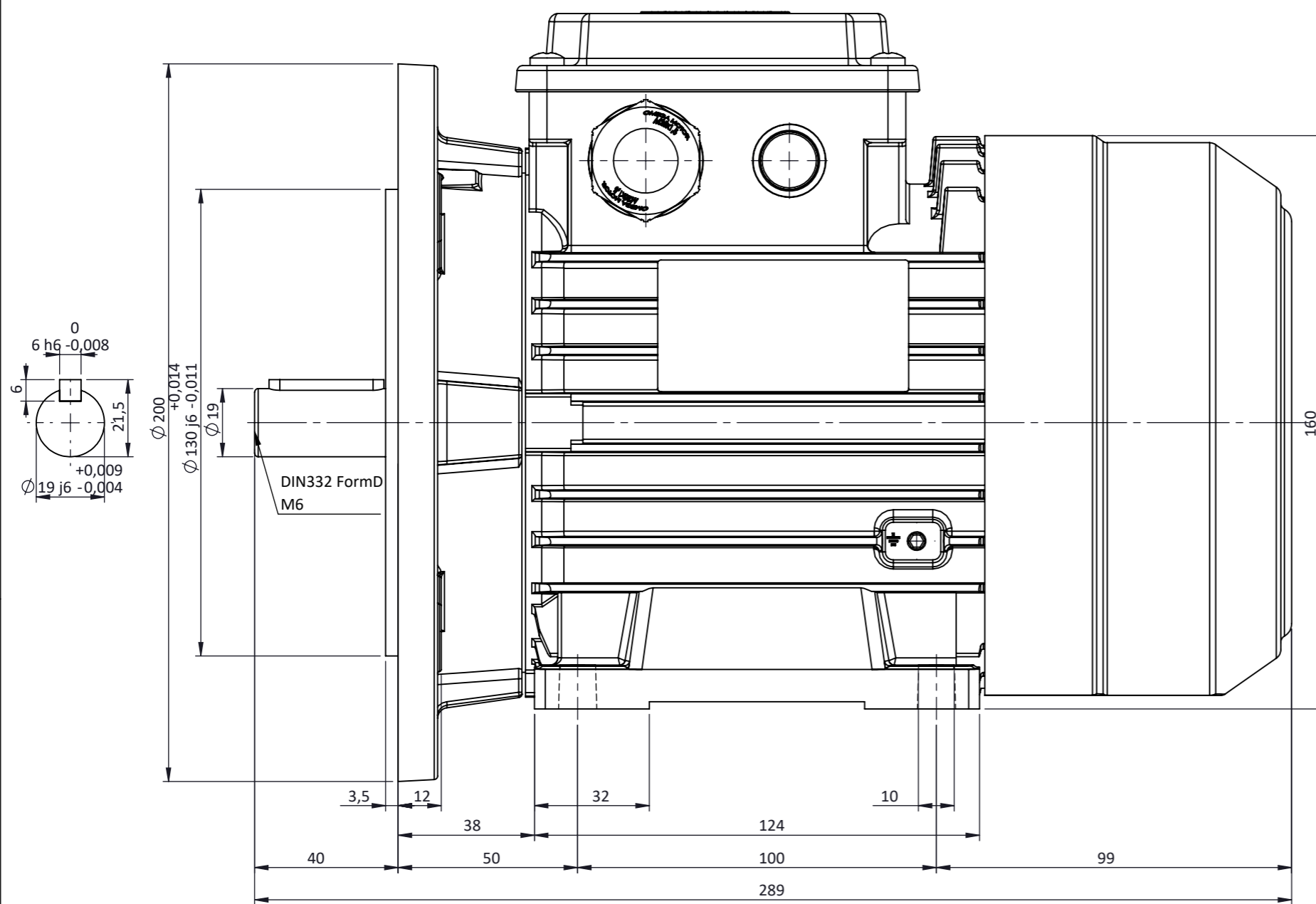


**ÜRÜN TEKNİK VERİLERİ**  
TECHNICAL DATASHEET**TARİH** Date of Issue 04.05.2018  
**BELGE NO.** Doc. No. DS-0822204**Müşteri** Customer**Müşteri Ref. No.** Customer Ref. No.**Sipariş No.** Order No.

|                                                      |                                                                                                                                           |                     |                     |
|------------------------------------------------------|-------------------------------------------------------------------------------------------------------------------------------------------|---------------------|---------------------|
| <b>Ürün</b> Product                                  | 3 Fazlı, tam kapalı, fan soğutmalı, sincap kafesli asenkron motor<br>3 Phase, totally enclosed, fan-cooled, squirrel cage induction motor |                     |                     |
| <b>Ürün Kodu</b> Product Code                        | 3M0SA3E-08MB21CT0                                                                                                                         |                     |                     |
| <b>Motor Tipi</b> Motor Type                         | 3MAS 80MB2                                                                                                                                |                     |                     |
| <b>Kurulum Düzeni</b> Mounting                       | IM B35                                                                                                                                    |                     |                     |
| <b>Klemens Kutusu Konumu</b> Terminal Box Pos.       | Üstte on Top                                                                                                                              |                     |                     |
| <b>Verim Sınıfı</b> Efficiency Class                 | IE3 verim sınıfı IE3 efficiency class                                                                                                     |                     |                     |
| <b>Anma Gücü</b> Rated Output $P_N$                  | 1,1                                                                                                                                       | kW                  |                     |
| <b>Kutup Sayısı</b> Pole Number                      | 2                                                                                                                                         |                     |                     |
| <b>Frekans</b> Rated Frequency $f_N$                 | 50                                                                                                                                        | Hz                  |                     |
| <b>Anma Gerilimi</b> Rated Voltage $U_N$             | 230 / 400                                                                                                                                 | V (D / Y)           |                     |
| <b>Devir</b> Rated Speed $n_N$                       | 2855                                                                                                                                      | rpm                 |                     |
| <b>Anma Akımı</b> Rated Current $I_N$                | 4,17 / 2,40                                                                                                                               | A (D / Y)           |                     |
| <b>Anma Momenti</b> Rated Torque $T_N$               | 3,68                                                                                                                                      | Nm                  |                     |
| <b>Eylemsizlik Momenti</b> Inertia Moment $J$        | 0,0011                                                                                                                                    | kg.m <sup>2</sup>   |                     |
| <b>Yük Durumu</b> Load Characteristics               | <b>4/4</b> 100% load                                                                                                                      | <b>3/4</b> 75% load | <b>2/4</b> 50% load |
| <b>Verim</b> Efficiency $\eta$                       | 82,7 %                                                                                                                                    | 83,2 %              | 82,9 %              |
| <b>Güç Faktörü</b> Power Factor $\cos\phi$           | 0,80                                                                                                                                      | 0,70                | 0,52                |
| <b>Kalkış Akımı</b> Locked Rotor Current $I_A/I_N$   | 6,7                                                                                                                                       |                     |                     |
| <b>Kalkış Momenti</b> Locked Rotor Torque $T_A/T_N$  | 3,2                                                                                                                                       |                     |                     |
| <b>Devrilme Momenti</b> Breakdown Torque $T_K/T_N$   | 3,7                                                                                                                                       |                     |                     |
| <b>Koruma Derecesi</b> Protection Degree             | IP 55                                                                                                                                     |                     |                     |
| <b>Yalıtım Sınıfı</b> Insulation Class               | F (155°C)                                                                                                                                 |                     |                     |
| <b>Sıcaklık Artış Sınıfı</b> Temp. Rise Class        | B (80K)                                                                                                                                   |                     |                     |
| <b>Ortam Sıcaklığı</b> Ambient Temp.                 | -20°C +40°C                                                                                                                               |                     |                     |
| <b>Rakım</b> Altitude                                | 1000                                                                                                                                      | m.a.s.l.            |                     |
| <b>Soğutma Yöntemi</b> Cooling Method                | IC 411                                                                                                                                    |                     |                     |
| <b>Gürültü Düzeyi</b> Sound Pressure Level           | 60                                                                                                                                        | dB                  |                     |
| <b>Titreşim Sınıfı</b> Vibration Class               | Derece A Grade A                                                                                                                          |                     |                     |
| <b>Çalışma Tipi</b> Duty Type                        | S1                                                                                                                                        |                     |                     |
| <b>Servis Faktörü</b> Service Factor                 | 1,15                                                                                                                                      |                     |                     |
| <b>Motor Dönüş Yönü</b> Direction of Rotation        | Saat yönü veya saat yönünün tersi CW or CCW                                                                                               |                     |                     |
| <b>Yaklaşık Rotor Ağırlığı</b> Appx. Rotor Weight    | 2,6                                                                                                                                       | kg                  |                     |
| <b>Yaklaşık Motor Ağırlığı</b> Appx. Motor Weight    | 10,5                                                                                                                                      | kg                  |                     |
| <b>Rulmanlar</b> Bearings                            | <b>ÖN DE</b>                                                                                                                              |                     | <b>ARKA NDE</b>     |
|                                                      | 6204 ZZ/CM                                                                                                                                |                     | 6204 ZZ/CM          |
| <b>Yeniden Yağlama Periyodu</b> Relubrication Period | -                                                                                                                                         |                     |                     |
| <b>Yağ Miktarı</b> Grease Amount                     | -                                                                                                                                         |                     |                     |
| <b>Yağ Cinsi</b> Grease Type                         | -                                                                                                                                         |                     |                     |



| NOT:                                                                                                                                                        |                       |              |              |                    |          |            |       |                        |  |
|-------------------------------------------------------------------------------------------------------------------------------------------------------------|-----------------------|--------------|--------------|--------------------|----------|------------|-------|------------------------|--|
|                                                                                                                                                             | TARİH / DATE          | İSİM / NAME  | İMZA / SIGN. | MALZEME / MATERIAL |          |            |       |                        |  |
| ÇİZEN / DRAWN                                                                                                                                               | 27.11.2017            | Nur YAYDEMİR |              | -----              |          |            |       |                        |  |
| KONT. / CHECK                                                                                                                                               |                       | Mustafa ATAK |              |                    |          |            |       |                        |  |
| ONAY / APPR.                                                                                                                                                |                       | Şerif ÖZTÜRK |              |                    |          |            |       |                        |  |
|                                                                                                                                                             | PARÇA ADI / PART NAME |              |              | ADET               | SERTLİK  | KÜTLE      | ÖLÇEK | RESİM NO<br>DRAWING NO |  |
|                                                                                                                                                             | 80M B35               |              |              | QUANTITY           | HARDNESS | MASS<br>Kg | SCALE |                        |  |
|                                                                                                                                                             |                       |              |              |                    |          | ----       | 1:1.5 | A-80M-B35-T            |  |
|                                                                                                                                                             |                       |              |              |                    |          |            | A3    |                        |  |
| OMEGA Motor Sanayi A.Ş.'nin izni olmadan üçüncü şahıslara verilemez. OMEGA imzalı ve mühürlü olmayan resimler geçersizdir. Bütün hakları saklı ve gizlidir. |                       |              |              |                    |          |            |       |                        |  |
|                                                                                                                                                             |                       |              |              |                    |          |            |       | SERİ NO: Q80B35-T      |  |

